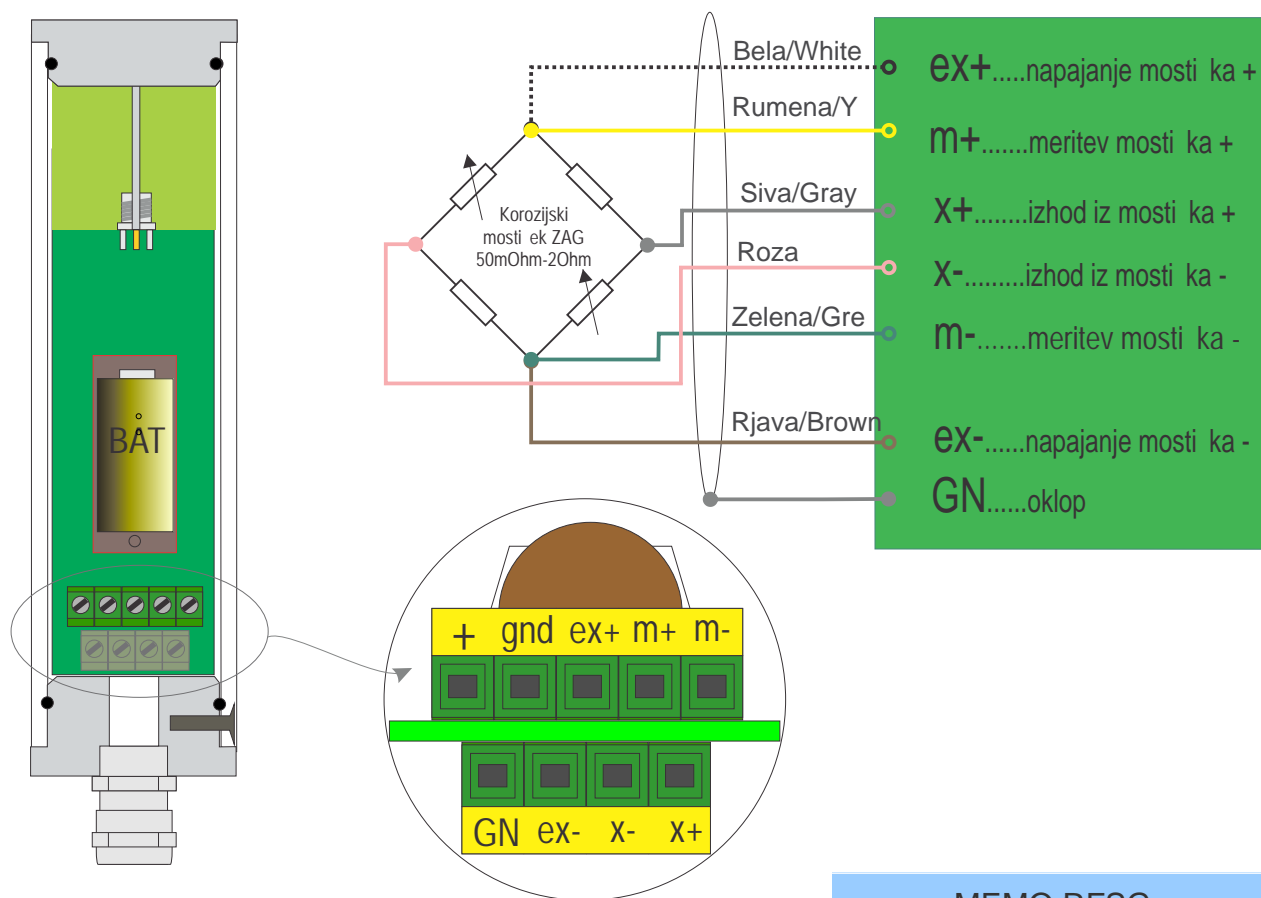


Brezžični DATALOGER MEMO-RFSG za meritev korozivnih senzorjev



TEHNIŠKI PODATKI:

	MEMO-RFSG meritev korozivnih senzorjev
6 žilni priklop uporabnega mostiča za različne upornosti	R=0-300 Ohm
Napajanje mostiča - različno glede na upornost mostiča	Napetostni izhod 0-50mA
Meritev napetosti na mostiču - nastavljivo ojačanje	0-20,40,80,160,320,640,1280,2560mV
Meritev napetosti na izhodu mostiča - nastavljivo ojačanje	0-20,40,80,160,320,640,1280,2560mV
Pretvorba A/D pretvornika, resolucija	24 bit
Stabilnost notranje reference	3 ppm/°C
Točnost meritve	0,02% (0,1% na območju 0-5mV)
čas vzorčenja so v sekundah (2)	2s - 24h
Velikost krožno orjntiranega pomnilnika - variabilna	10-20K meritev
Temp. območje delovanja -45 do 85 °C, možnost različnih ohišij	-45 do +85 (125)°C
Napajanje: 3-12 VDC, notranja baterija 3-3.6V velikost A ali 2/3AA	trajanje baterije do 5 let
Zaščita: supresorske diode, pripenjalne diode, kombinacija obeh	
Domet oddajnika - dva različna oddajnika	250m / 5km 2.4Ghz

(2): Na željo-zahtevo naročnika je najnižji vzorčni čas lahko nastavljen vse do 0.1s.